



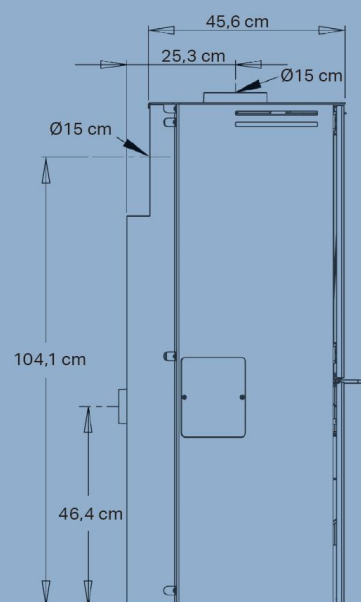
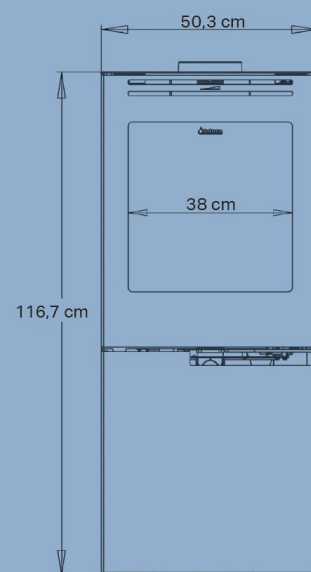
Aduro H5

- Kombinovaná kamna na dřevo a pelety
- Umožňují automatické spuštění i na dálku
- Dánská inovace

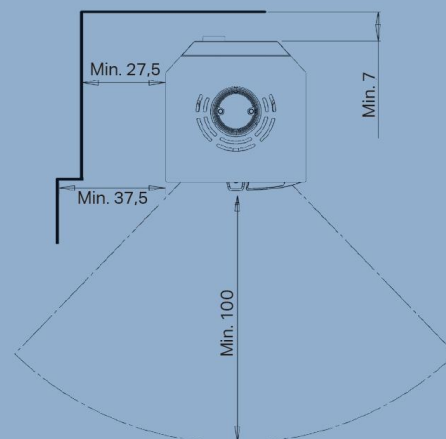


**Aduro
Tronic**

Automatický
přívodu vzduchu
až o 40%
menší spotřeba
paliva



Vzdálenosti od hořlavých materiálů: [cm]



Nominální výkon	7,0 kW Dřevo / 6,8 kW Pelety
Vytápěcí schopnost	20 – 140 m ²
Vývod spalin	150 mm - horní / zadní
Bezpečné vzdálenosti od hořlavých materiálů	Vzadu – 7 cm (5 cm od hrdla CPV) Do boků – 37,5 cm Dopředu – 100 cm
Šířka spalovací komory	38 cm
Rozměry (V x Š x H)	116,7 x 50,3 x 50,6 [cm]
Výška zadního vývodu spalin od podlahy (na střed)	104,1 cm
Hmotnost	132 kg
Barva a materiál	Černá kamnářská ocel
Účinnost spalování	85 % Dřevo / 87 % Pelety
Schváleno podle	EN13420, EN14785, CE, NS3058 a Ecodesign 2022
Aduro-tronic regulace vzduchu	✓
Třída energetické účinnosti	A ⁺
Index energetické účinnosti	108,5 Dřevo / 119,6 Pelety

EAN kód: 5704065010244