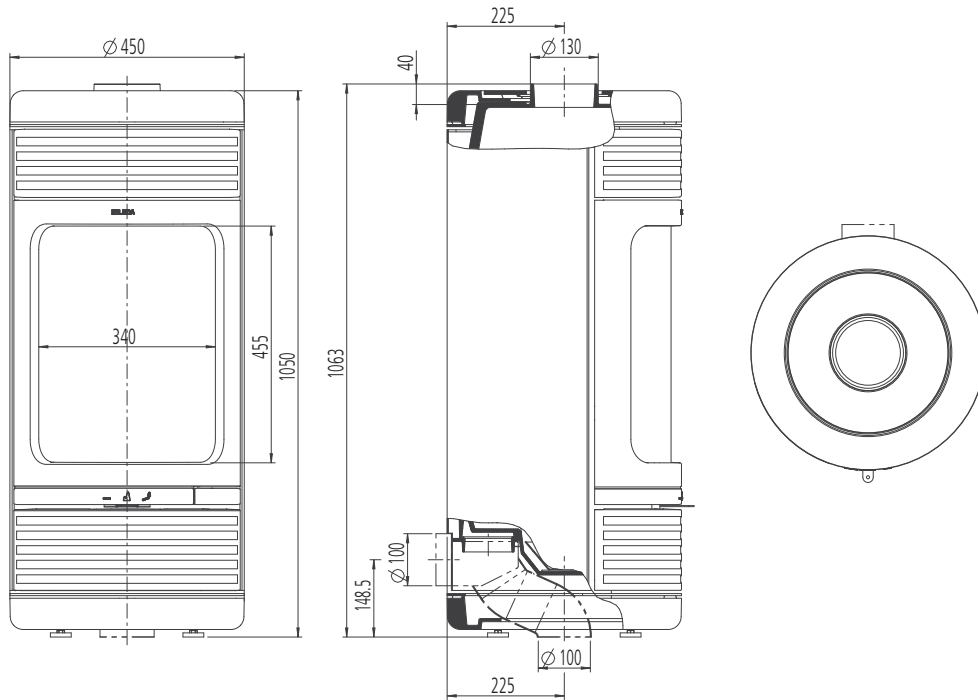


NOVIA

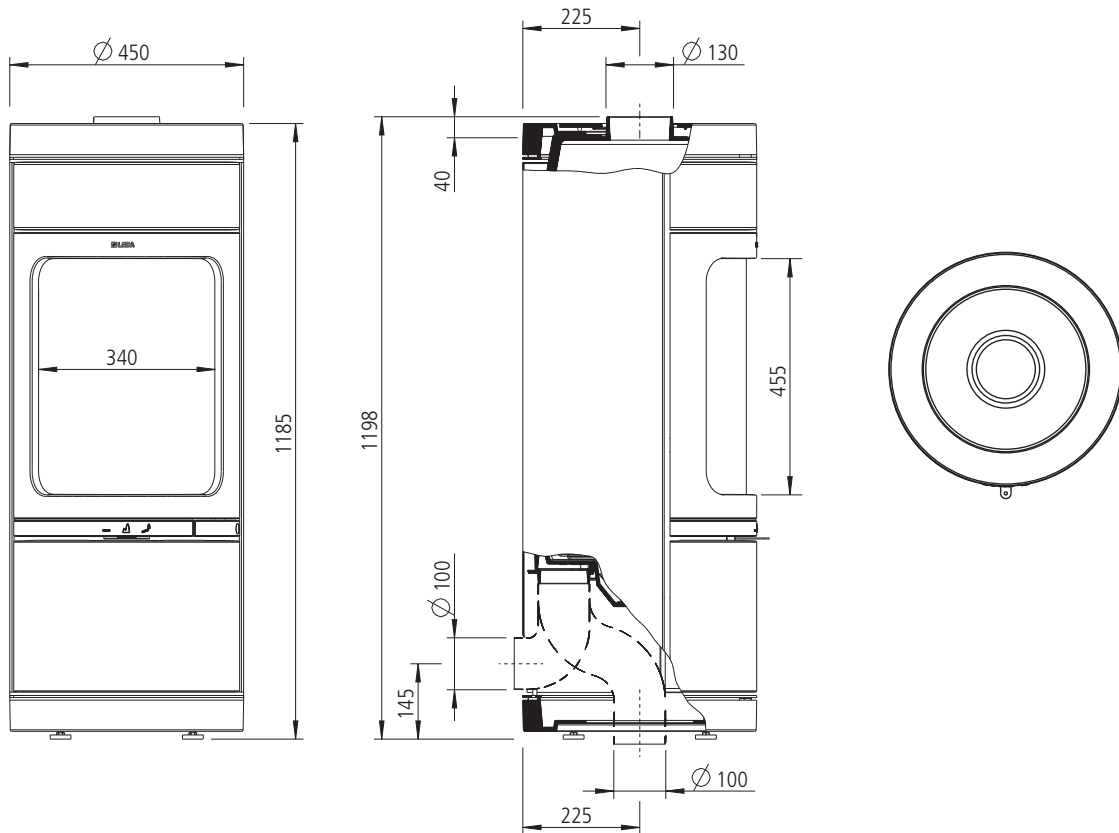
Guss-Kaminofen

Kaminofen Typ		NOVIA
Zulassungsgrundlage, bauaufsichtliche Verwendbarkeit		CE-Kennzeichnung gem. DIN EN 13229 ¹⁾
Emissionsanforderungen erfüllt nach		2. Stufe 1. BImSchV (Herstellererklärungen und Details unter www.leda.de)
I. Abmessungen, Massen und sonstiges		
Daten für die Schornsteinbemessung nach DIN EN 13384 Teil 1 und Teil 2		
Nennwärmeleistung, Q _N	[kW]	6
Heizleistungsbereich	[kW]	4 - 7
Abgastemperatur	[°C]	220
Abgasmassenstrom	[g/s]	7,0
Mindest- / Maximalförderdruck ²⁾	[Pa]	12 / 20
Verbrennungsluftbedarf	[m ³ /h]	25
Daten für die Anlagendimensionierung		
verwendbare Brennstoffe		Scheitholz, Holzbriketts, Braunkohlebrikett
Brennstoff-Füllmenge	[kg]	2,0
Brennstoffdurchsatz	[kg/h]	2,0
II. Angaben zum Brand- und Wärmeschutz		
Mindestabstände zu brennbaren Bauteilen		
seitlich / hinten / im Strahlungsbereich der Sichtscheibe	[cm]	20 / 20 / 80
Fußbodenschutz		
nach vorne ab Vorderkante Gerät	min. [cm]	50
nach links/ rechts ab Türöffnung	min. [cm]	30 / 30
III. Abmessungen, Massen und sonstiges		
Verbrennungsluftstutzen	Ø [mm]	100
Max. Holzscheitlänge	[cm]	25
Masse Kaminofen (NOVIA B, C / NOVIA CL)	ca.[kg]	190 / 210
Brennraummaße (B x H x T)	[cm]	33 x 30 x 25
1) Der Raumheizer wurde mit einer Abgasrohrverbindung mit einer gestreckten Länge von 80 cm geprüft.		
2) Für einen optimalen Wirkungsgrad sollte dieser Wert nicht überschritten werden.		

NOVIA A/ C

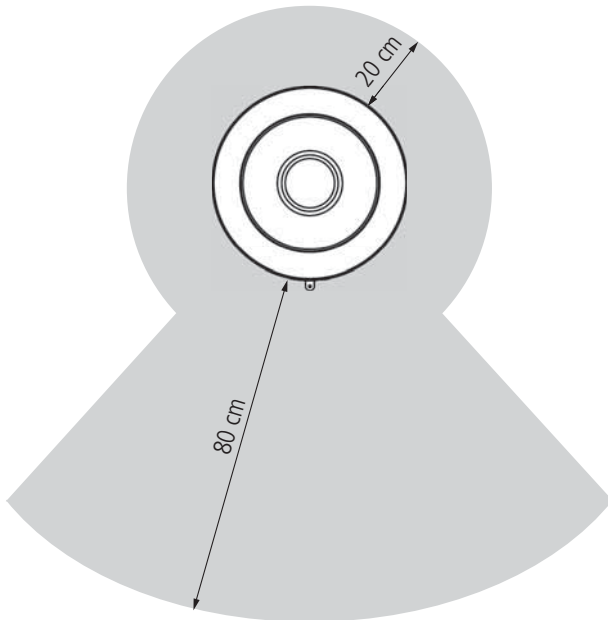


NOVIA CL



Sicherheitsabstände zu brennbaren Materialien und Fußbodenschutz

Sicherheitsabstand im Strahlungsbereich der Sichtscheibe, nach hinten und seitlich zu brennbaren Bauteilen, z. B. Schrank, brennbare Wand etc.



Fußbodenschutz unter und vor dem Gerät

