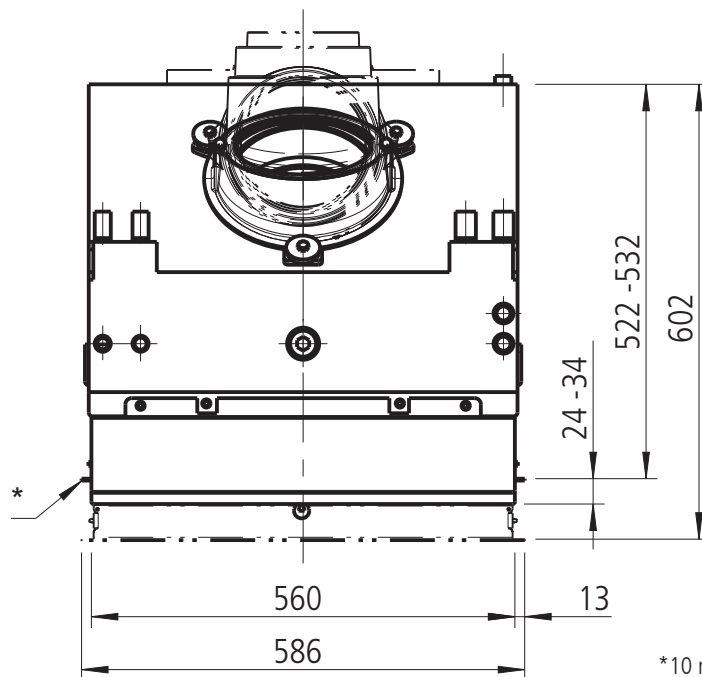
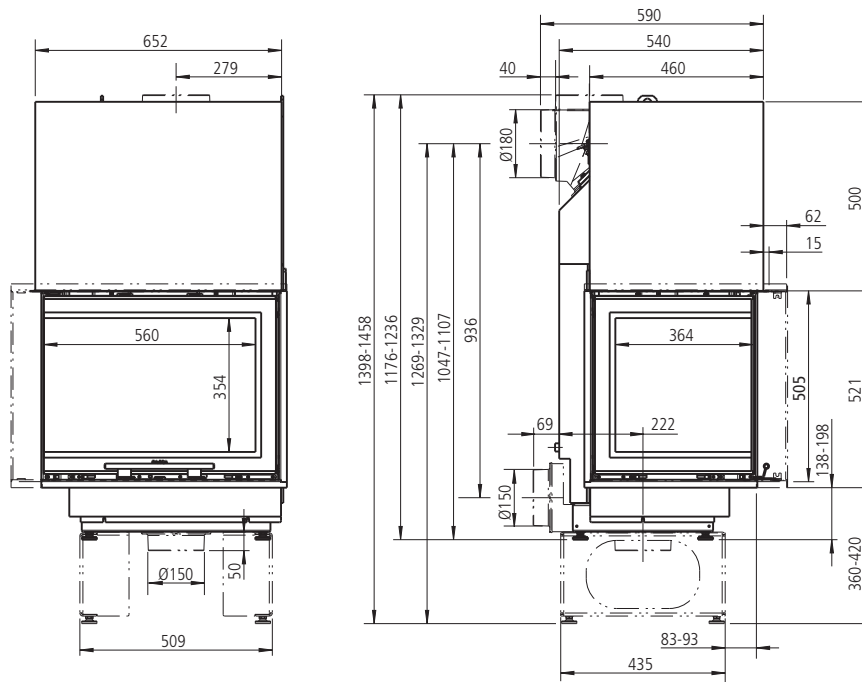


SERA 55 W F  
Draufsicht / M1:10

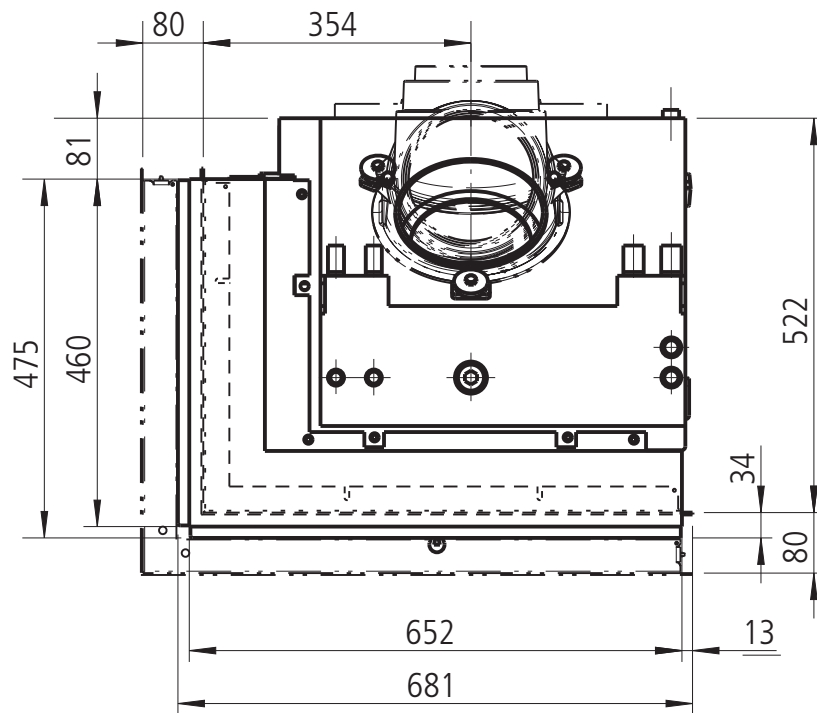


\*10 mm Einstellbereich

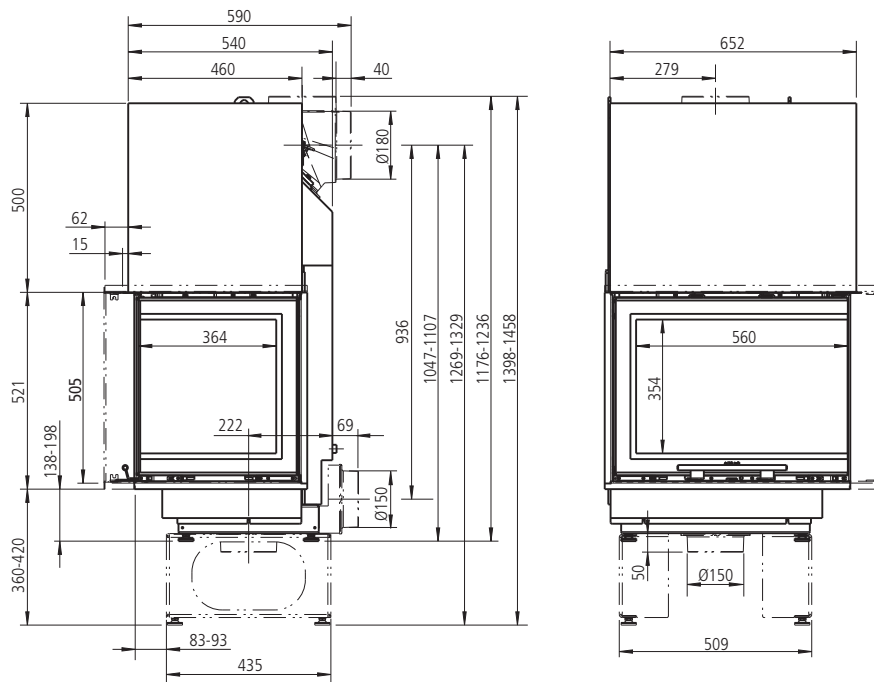
**SERA 55 W ES L (Ecksicht links) / M1:20**



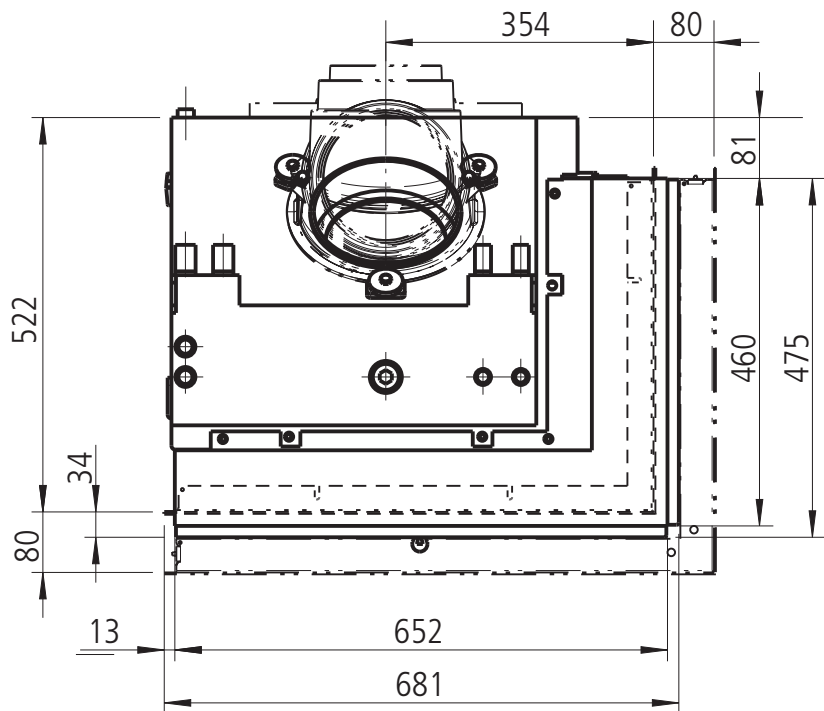
SERA 55 W ES L  
Draufsicht / M1:10



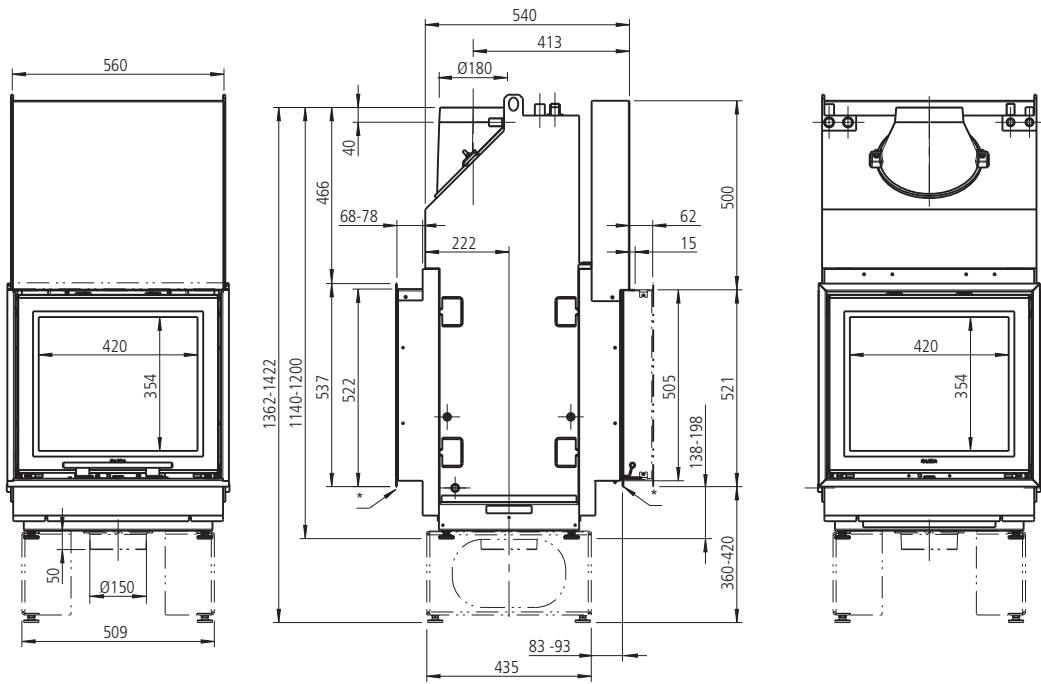
Heiz-Kamineinsätze mit Wasser  
**SERA W**



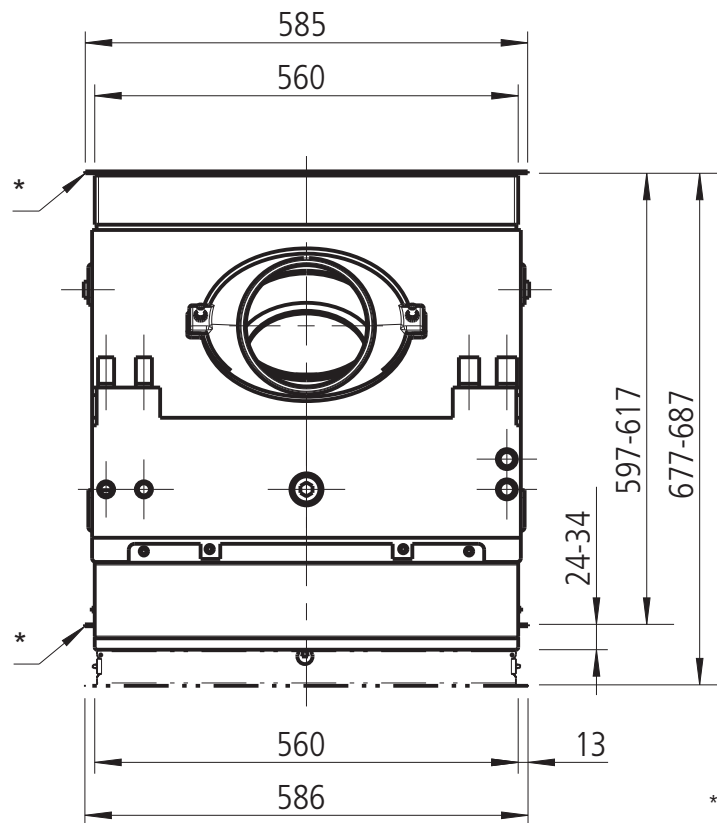
SERA 55 W ES R  
Draufsicht / M1:10



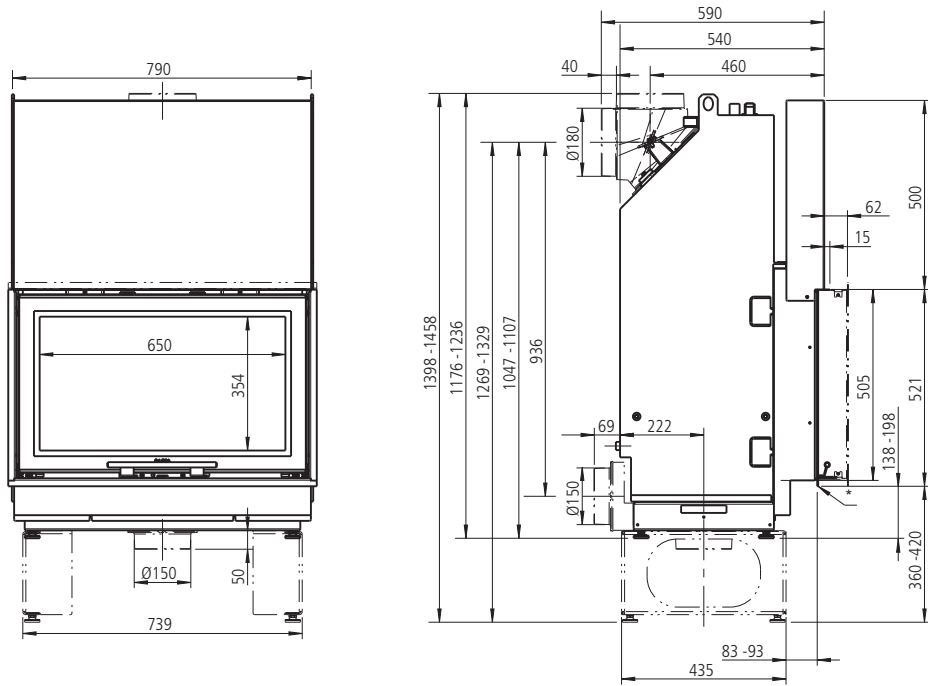
SERA 55 W DS (Durchsicht) / M1:20



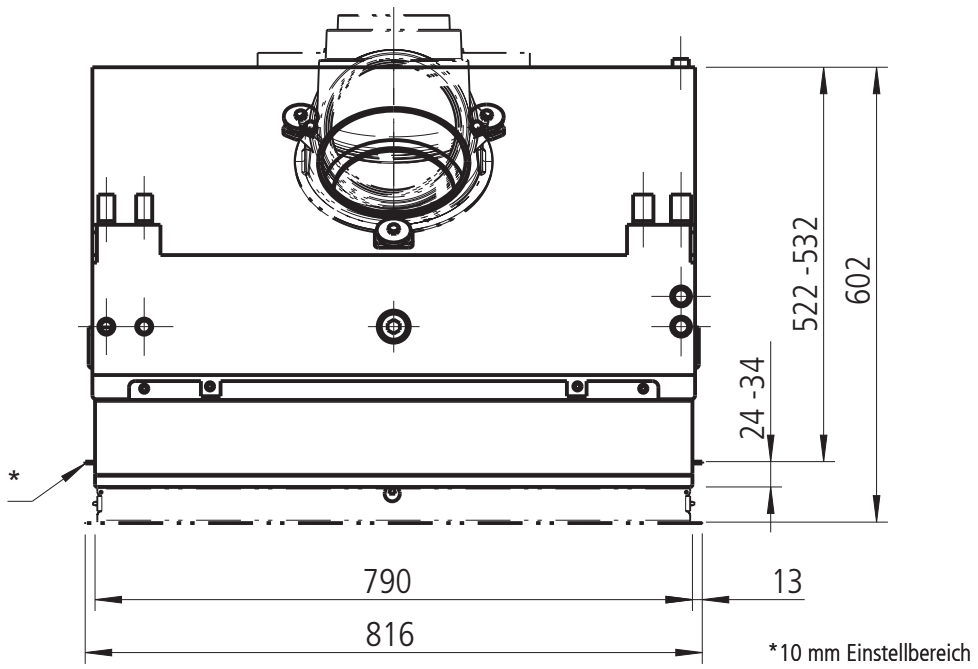
SERA 55 W DS  
Draufsicht / M1:10



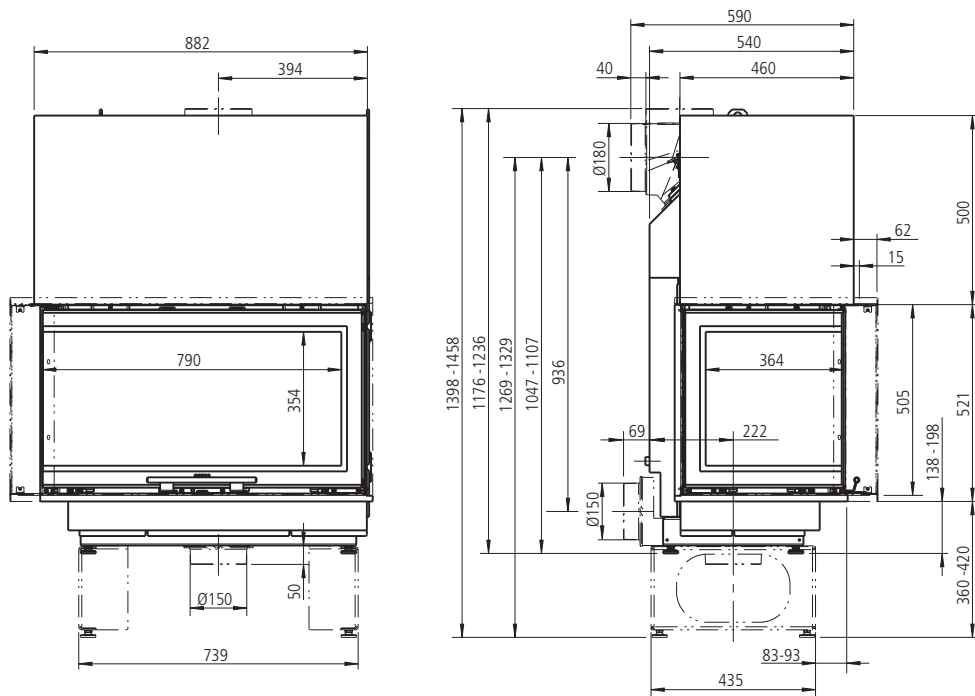
\*10 mm Einstellbereich



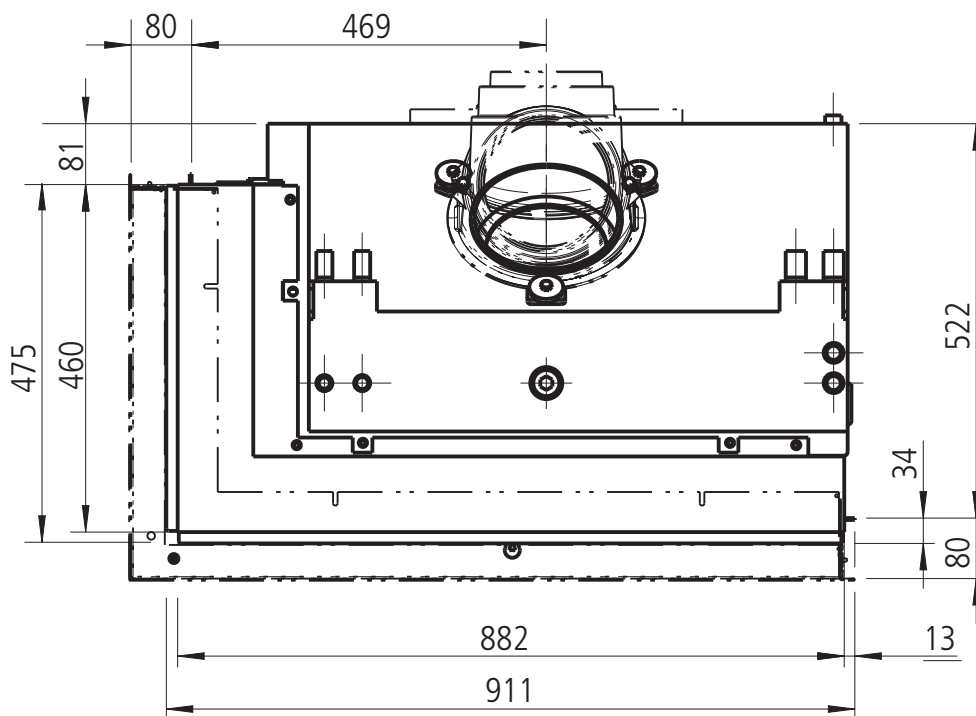
SERA 78 W F  
Draufsicht / M1:10



**SERA 78 W ES L (Ecksicht links) / M1:20**



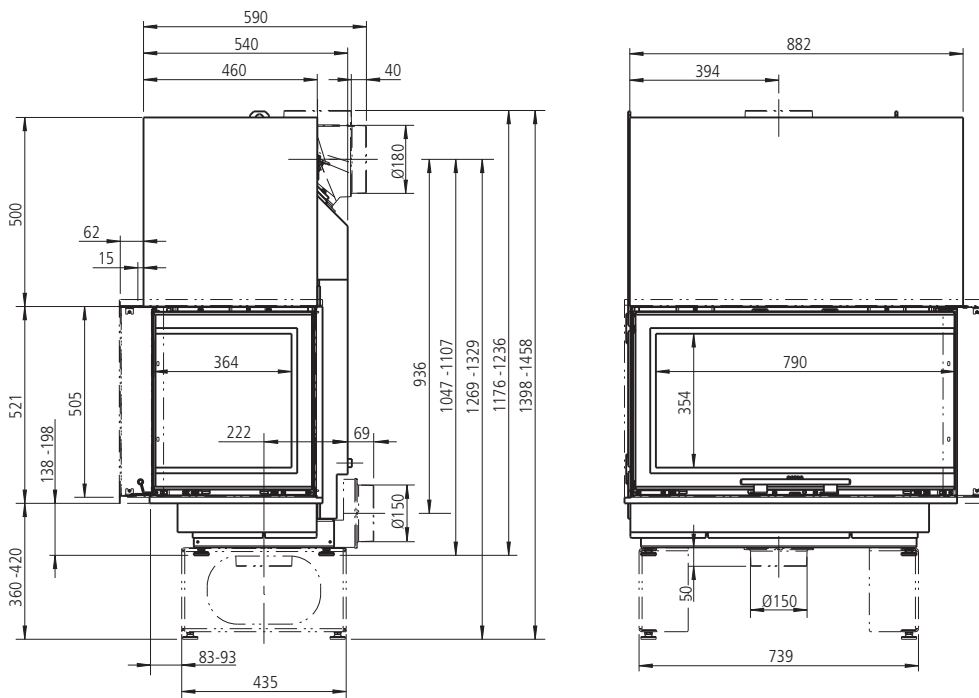
SERA 78 W ES L  
Draufsicht / M1:10



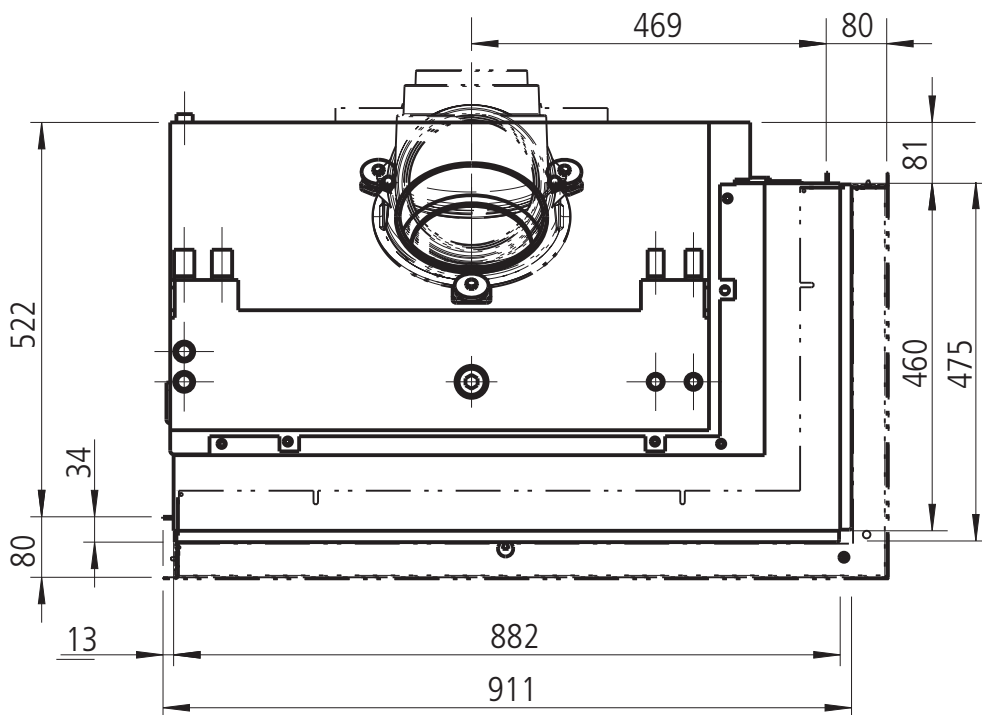
Heiz-Kamineinsätze mit Wasser  
**SERA W**

SERA 78 W ES R (Ecksicht rechts) / M1:20

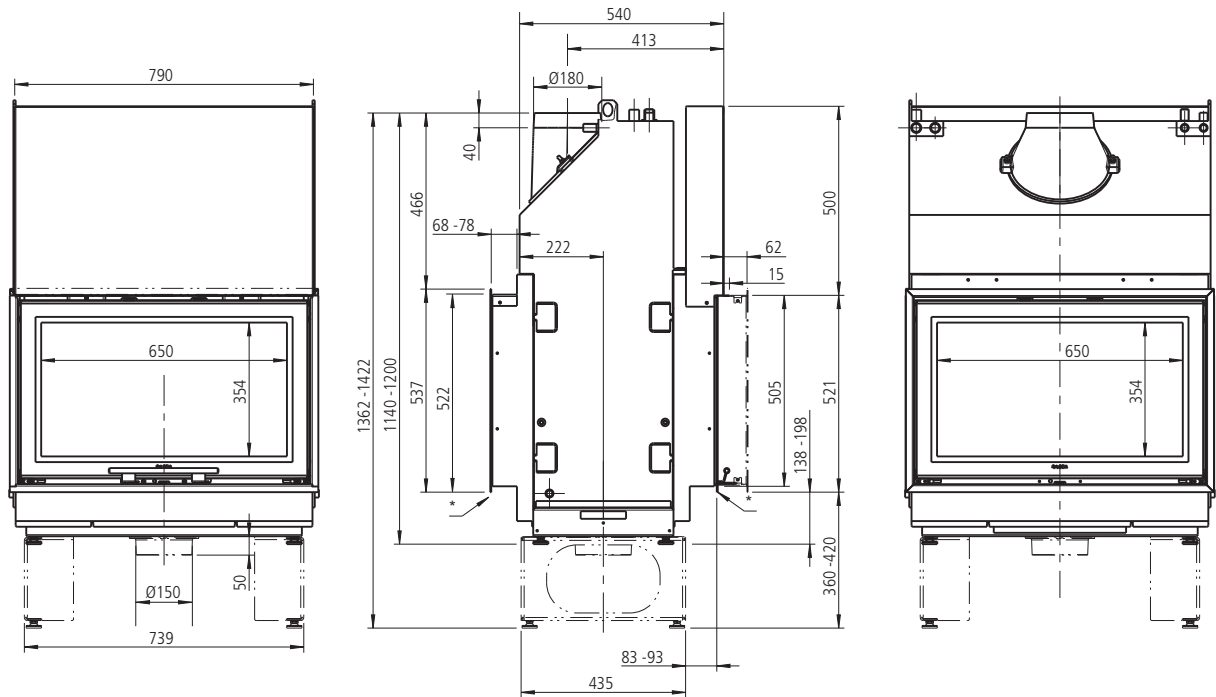
Heiz-Kamineinsätze mit Wasser  
**SERA W**



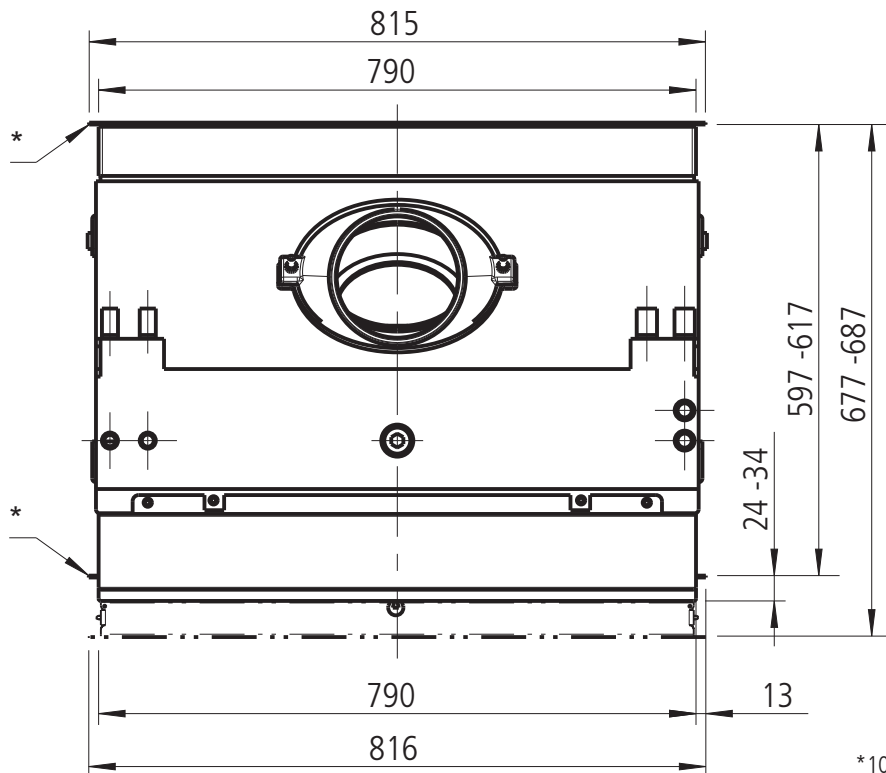
SERA 78 W ES R  
Draufsicht / M1:10



**SERA 78 W DS (Durchsicht) / M1:20**



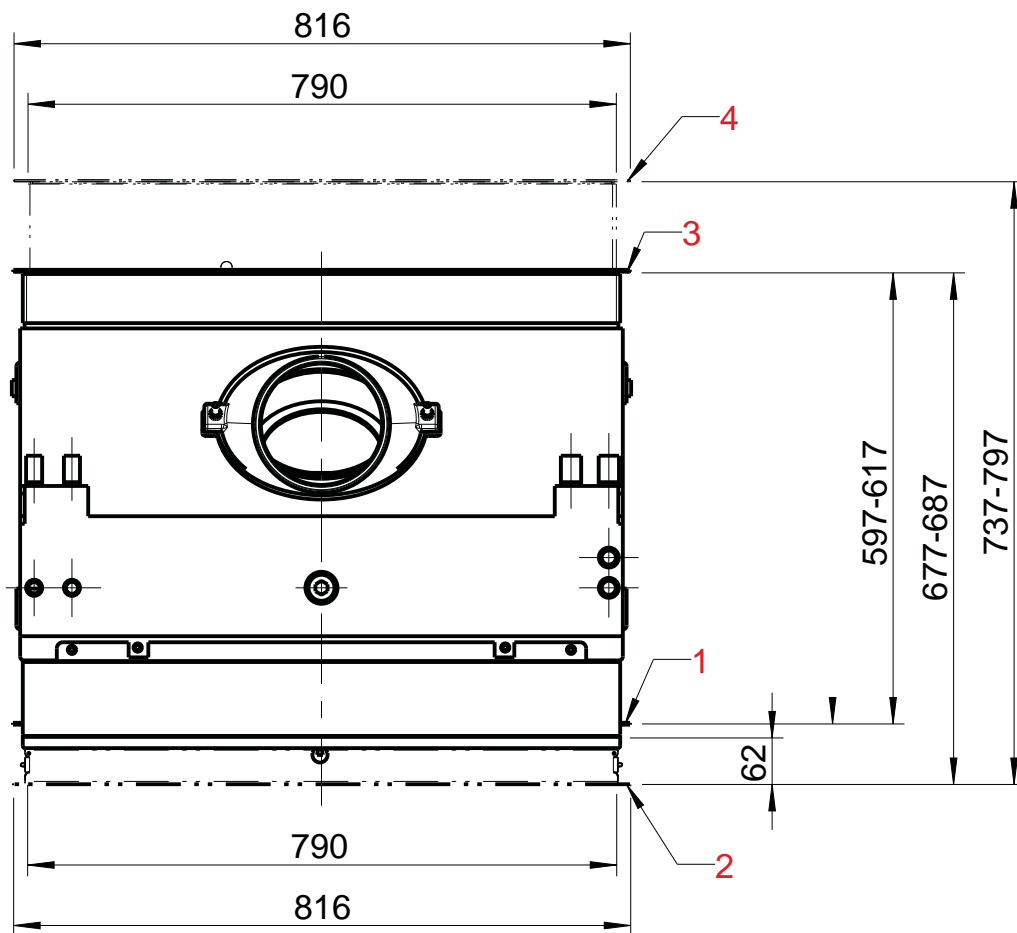
SERA 78 W DS  
Draufsicht / M1:10



\*10 mm Einstellbereich

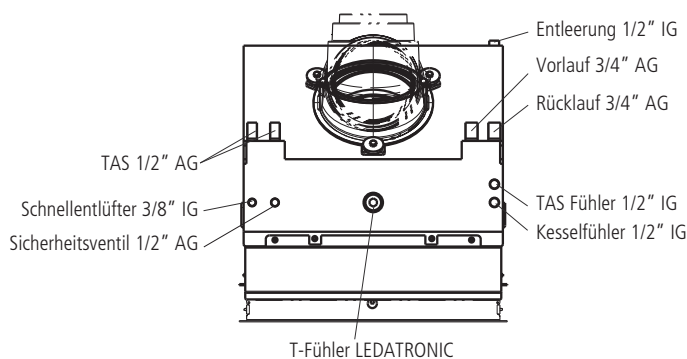
Heiz-Kamineinsätze mit Wasser  
**SERA W**



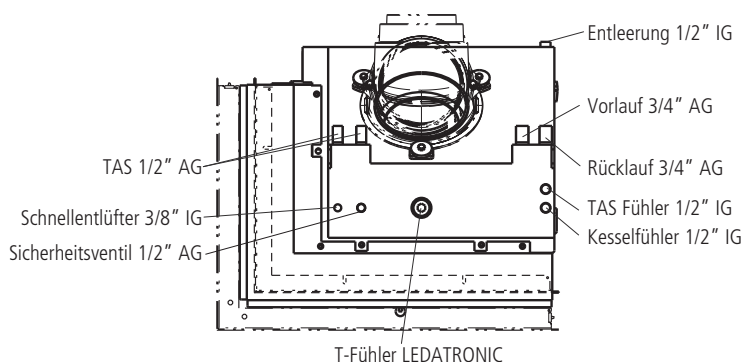
**Blendrahmen-Varainten** (am Beispiel SERA 78 W DS) / M1:20


- 1) seitl. Blendrahmen (1004-00547): 10 mm einstellbar
- 2) tiefe Blenden (1004-00553)
- 3) Blendrahmen für DS-Rückseite (1004-00905): 10 mm einstellbar
- 4) tiefer Blendrahmen/ Zarge für DS-Rückseite (1004-00908): 60 mm kürzbar

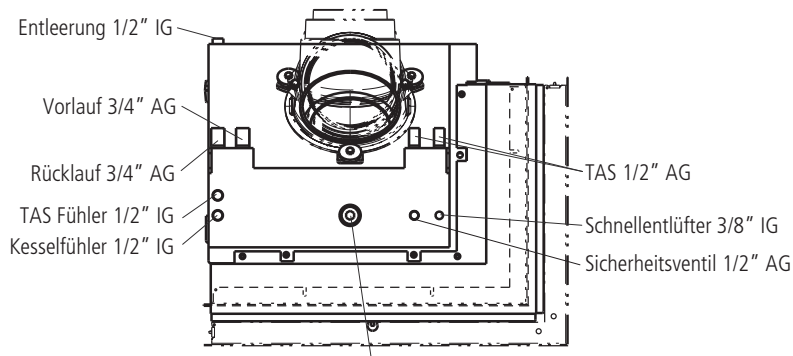
### SERA W F Anschlüsse



### SERA W ES L Anschlüsse



### SERA W ES R Anschlüsse



### SERA W DS Anschlüsse

