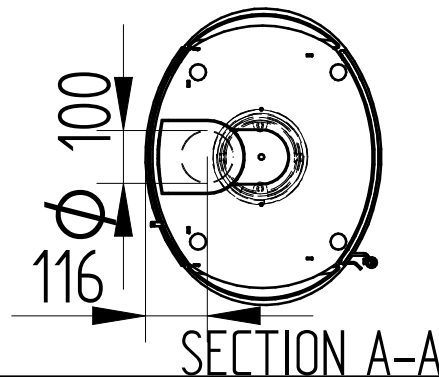
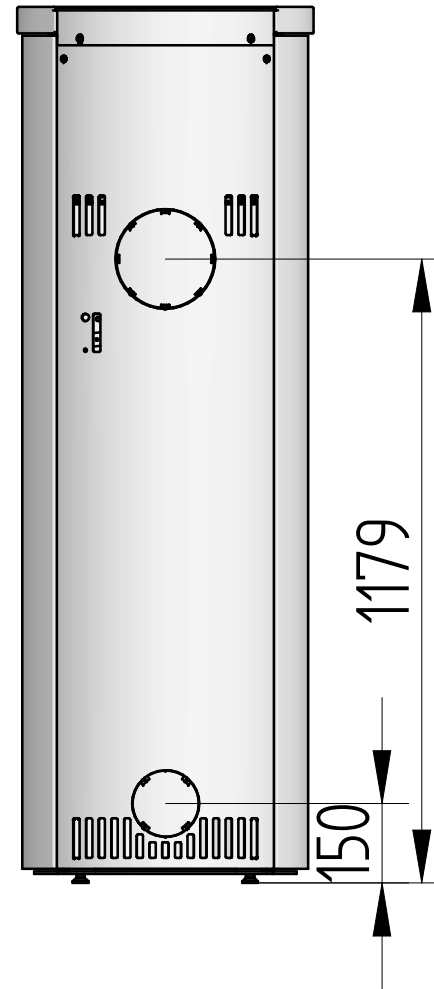
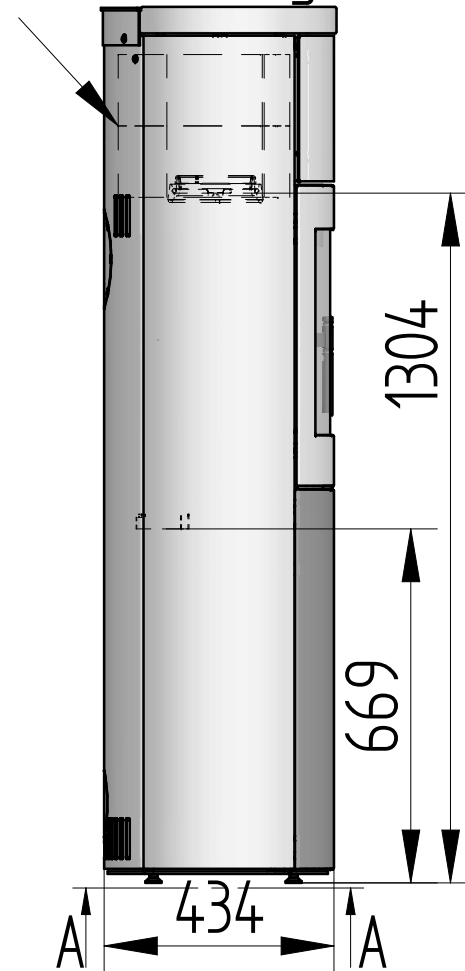
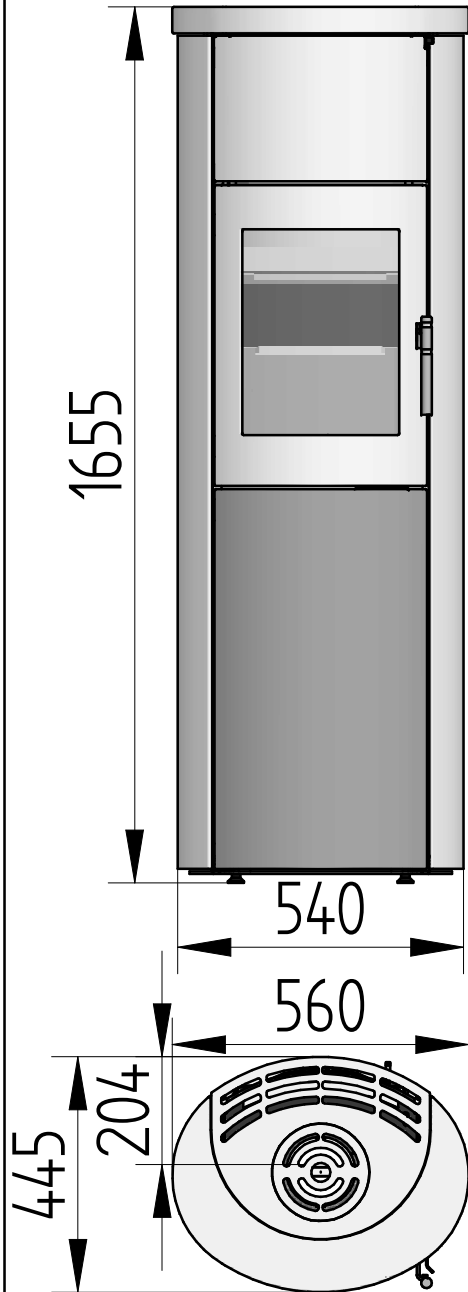



Akkumuleringssten



204,8 kg				Montere		
Vægt	Areal	Materiale type	Bukke nummer	Bearbejdning		
 Heta Jupitervej 22 7620 Lemvig Tlf. 96630600 Fax 96630616	Scanline 840 M akkumulering		Buk 1	Sidst opdateret	12-08-2012	
	Og fedstenstop		Buk 2	Teg	LSK	29-11-2011
			Skære nummer	Godk.		
			Valseindstilling	Teg type	Samlingstegning	
			1	2	Mål uden tolerancer efter DS/ISO 2768-1-m	
			Valsetryk	Solid Edge 8045-0702_maltgn.dft 8045-0702.asm		
			8045-0702			