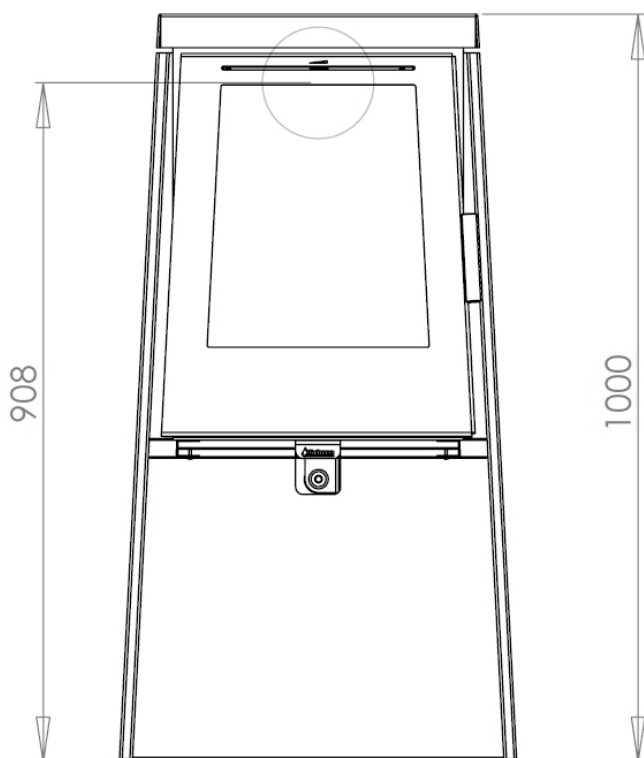




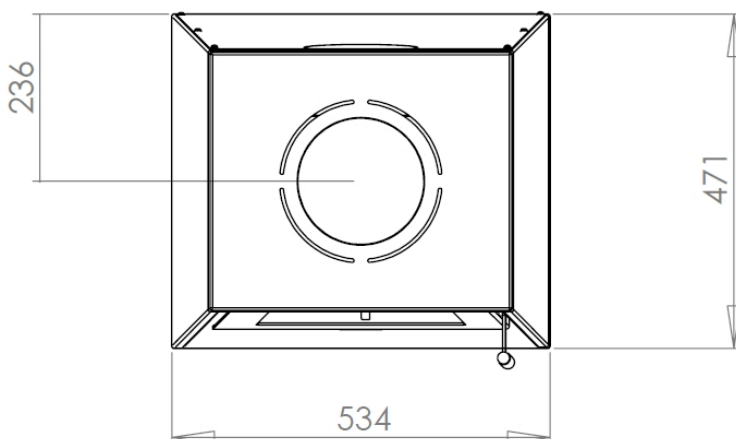
Základní technické parametry:

Nominální výkon:	5 kW
Rozsah výkonu:	2 - 7 kW
Vytápěná plocha:	30 - 120 m ²
Účinnost:	81,60%
CO:	0,09
Rozměry - V x Š x H (v mm):	1003 x 412/520 x 363/465
Ø kouřovodu:	150 mm
Připojení kouřovodu:	horní / zadní
Externí přívod vzduchu:	ne
Netto váha (bez balení):	85 kg
Brutto váha (s balením):	95 kg
Vzdálenost od země do středu zadního vývodu kouřovodu:	911 mm
Vzdálenost od středu horního vývodu po zadní okraj kamen:	235 mm
Vzdálenost od hořlavých materiálů za kameny:	200 mm
Vzdálenost od hořlavých materiálů z boku kamen:	300 mm
Vzdálenost od nábytku:	900 mm
Výška horního napojení od země po límec kouřovodu:	960 mm
Air-wash system (samočištění skla):	✓
Terciální přívod vzduchu:	✓
Aduro-tronic regulátor:	✓
Palivo:	dřevo, ekobrikety
Max. délka polena:	32 cm
Spotřeba paliva:	2 kg/hod

Čelní pohled:

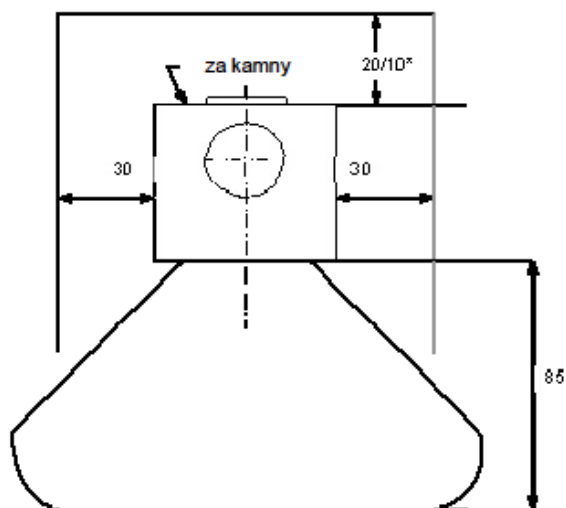


Horní pohled:



Vzdálenost kamen od hořlavých materiálů:

* při použití izolovaných kouřových trubek



Aduro-tronic regulátor (patentovaný spol. Aduro):

Unikátní systém regulace přísávání primárního vzduchu. Je velmi praktickou pomůckou, která za uživatele reguluje přísávání primárního vzduchu a ochraňuje před zvýšenou spotřebou paliva

Záruka:

Na nová krbová kamna je automaticky poskytována 2-letá záruka. Pro prodlouženou 5-ti letou záruku je potřeba se zaregistrovat, více na: www.kamna-aduro.cz/5-let-zaruka-na-kamna-aduro

Vývoj:

Krbová kamna Aduro jsou specifické nejmodernější a nejpokročilejší konstrukcí pro neúčinnější spalování, byla vyvíjena a testována ve spolupráci s Dánským technologickým institutem. Kamna jsou konstruována předními dánskými konstrukčními designéry.

Certifikace:

Krbová kamna jsou testována dle normy EN13240, mimo to nadstandardně na následující přísné environ. normy: DIN+ (Německo), SWEDCERT (Švédsko), SINTEF (Norsko), NORDIC ECO-LABEL (Skandinávie).

